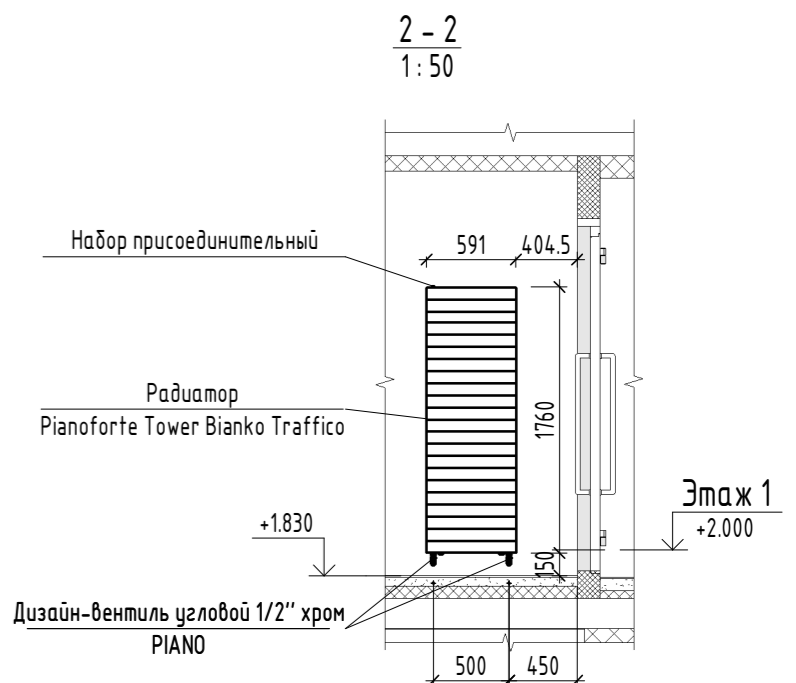
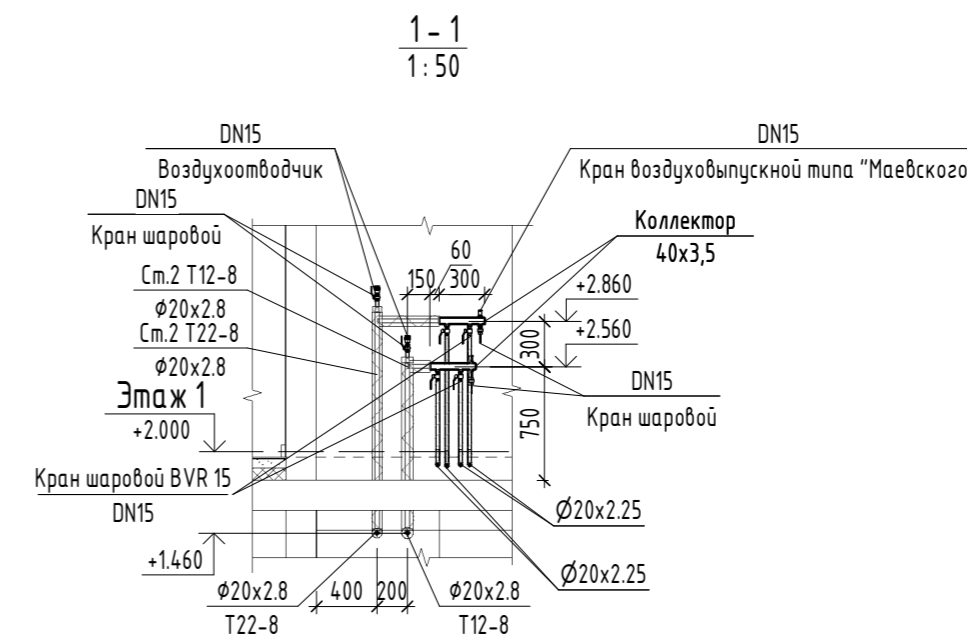


Экспликация помещений квартир

Номер помещения	Наименование	Площадь, м <sup>2</sup>	Кат. помещения
1	Спальня	105.35	
2	Кухня	72.75	
3	Ванная	18.04	
4	Санузел с душевой	4.15	
5	Прихожая	36.42	
6	Ванная	4.53	
7	Гардеробная	7.31	
8	Лоджия	7.92	
9	Терраса	21.32	
Итого		277.79	

Экспликация общедомовых помещений

Номер помещения	Наименование	Площадь, м <sup>2</sup>	Кат. помещения
11	Тамбур	13.17	
12	Лестничная клетка	28.25	
13	Тамбур	4.717	
15	Межквартирный коридор	12.38	
16	Санузел с мойкой уборочного инвентаря	3.31	
Итого		104.28	



Примечание.

1. Все подводки к приборам отопления "Pigto" выполнить трубой металлопластиковой "MLC Уролог"  $\phi 16 \times 2,0$  мм.
2. В квартирах всю трубу металлопластиковую прокладывать в гофротрубе; трубу, проложенную в межквартирном коридоре от коллектора до квартиры, прокладывать в теплоизоляции Super Protect толщиной 9 мм.
3. Вся арматура установленную в системах отопления см. на схемах соответствующих систем.
4. Для защиты трубопроводов, проложенных в полу, в дверном проеме (внутриквартирные двери) установить швеллер в.
5. В комнате в осях 14-15 вдоль оси Ж установлен радиатор напольный на стойках.

АПУ.087-04Б-0В				
Жилые дома со встроенными помещениями общественного назначения, многоуровневой автостоянкой и встроенной трансформаторной подстанцией в квартале улиц Ползунова - Замятина - Даниловская - Краснофлотцев в Орджоникидзевском районе г.Екатеринбурга. 2 очередь строительства.				
Изм.	Кол.чч.	Лист	№ док.	Подп.
Разраб.	Рогожина	Лист	03.22	03.22
Проверил	Рогожина	Лист	03.22	03.22
Нач. отдела	Пашаева	Лист	03.22	03.22
Н. контр.	Ташлыков	Лист	03.22	03.22
9-этажная жилая секция №4В			Стация	Лист
План 1 этажа. Отопление			Р	3
АО "Корпорация "Атомстройкомплекс"			Листов	

Согласовано	03.22	03.22
Каткова	Бородина	
Терехова	Алексеев	
Взаим. инв. №	ВК	
Подп. и дата		
Инв. № подл.		